

非球面コンデンサーレンズ 標準品リスト

(単位/mm)

コード No.	外径 D1	外径 D2	中心厚 tc	有効径 ϕ	焦点距離 f	後側焦点距離 fb	裏面形状	硝材 Glass	販売価格
#906-1	13.0 \pm 0.3	—	4.69 \pm 0.2	10	12.7	9.6	平面	B270相当品	¥2,400
#207	27.0 \pm 0.2	—	12.0 \pm 0.2	25	19.1	11.2	平面	B270相当品	¥3,200
#913-1	29.9 \pm 0.2	27.8	11.0 \pm 0.3	27	26.6	19.4	平面	B270相当品	¥3,500
#101	32.0 \pm 0.2	—	14.3 \pm 0.2	30	21.9	12.5	平面	B270相当品	¥3,700
#205	34.3 \pm 0.2	33.9	13.0 \pm 0.2	32	28.0	19.5	平面	B270相当品	¥4,200
#303	49.5 \pm 0.3	—	19.5 \pm 0.2	47	39.2	26.4	平面	B270相当品	¥5,000
#10069	51.8 \pm 0.2	50	12.8 \pm 0.2	49	60.0	51.6	平面	B270相当品	¥5,100

* 上記販売価格には消費税・梱包・送料は含まれておりません。

ご注文金額10,000円以下の場合は着払いで郵送させていただきますのでご了承願います。

非球面レンズは球面収差を無くすよう設計されたレンズで集光特性に優れている為、集光や点光源から効率よく平行光を出す用途に適しています。

当社は型押し成形による製造方法で、通常の研磨加工法では得られない非球面形状のレンズを安価に量産しています。裏面を球面加工することで、焦点距離を変えることもできます。芯取り加工によるレンズ外径変更、強化加工、コート加工も可能ですので別途ご相談ください。

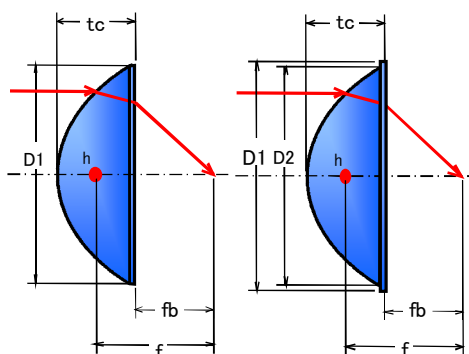
・コーティング: AR、UV、IR、金属膜コート

・作製可能サイズ: ϕ 10~ ϕ 150 mm (別途特注品も承ります)

※ このレンズは型押し成形レンズのため、焦点距離・後側焦点距離ともに \pm 5%程度の誤差があります。

●硝材

B270相当品 白板ガラス
nd=1.523 vd=58.6



【お問い合わせ先】

株式会社五鈴精工硝子

〒598-0048

大阪府泉佐野市りんくう往来北1-53 <営業部>

Tel: 072-458-6166 Fax: 072-458-6661

e-mail: sd@isuzuglass.com

作成日 2009/4/1

改訂日 2020/3/5